

# D ハンガー式テント

# C 型アルミポール

横引きカーテン

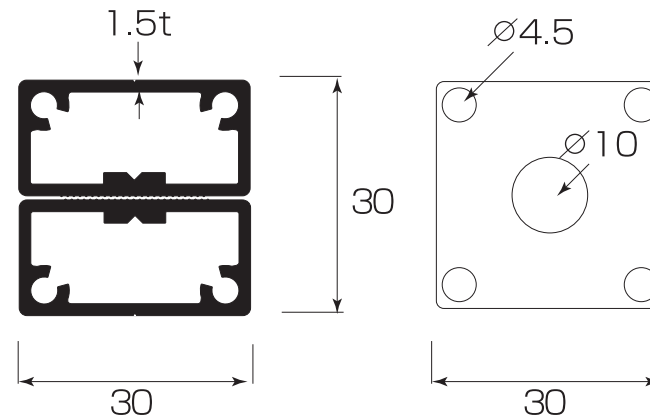
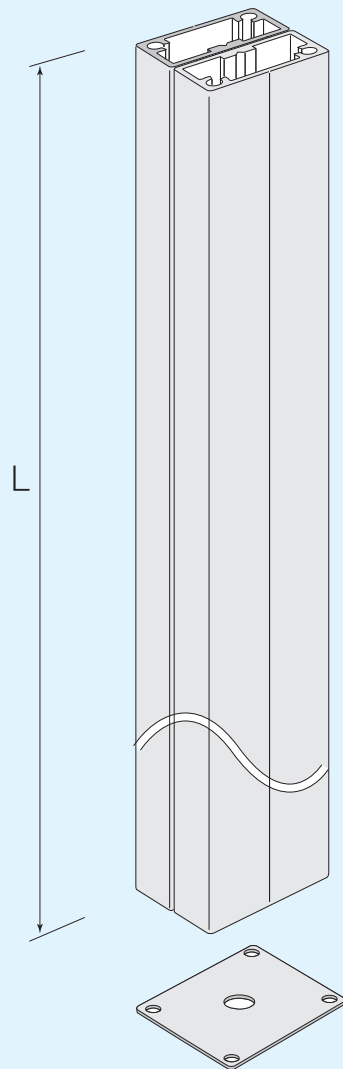
横引き兼用部材

■ 材質：アルミ（シルバー）

■ 板厚：1.5

■ 2本1組

単位：mm



品番	L(m)	入数	製品重量 (g)
HS - APC20	2.0	8本	1本当り 750
HS - APC25	2.5		1本当り 975
HS - APC30	3.0		1本当り 1,170
HS - APC35	3.5		1本当り 1,365
HS - APC40	4.0		1本当り 1,560
HS - APC50	5.0		1本当り 1,950
HS - APC60	6.0		1本当り 2,340
品番	サイズ	入数	製品重量
HS - APCC	30×30	10枚	約6g